


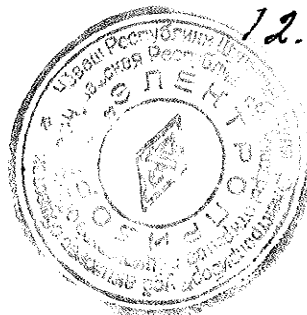
ОКП 42 2300
ОКДП 3312 430

УТВЕРЖДАЮ
Главный инженер

ОАО «Электроприбор»

 В.А.Пономаренко

12.07.2002 г.




МИКРОАМПЕРМЕТРЫ, МИЛЛИАМПЕРМЕТРЫ
И ВОЛЬТМЕТРЫ Ц42300, Ц42302

Руководство по эксплуатации

ОЯа.140.534



Инв. № подл.	Подп. и дата	Взам. инв. №	Инв. № дубл.	Подп. и дата
№ 494		с. 784		

Настоящее руководство по эксплуатации содержит краткое описание конструктивного исполнения и сведения по основным техническим параметрам, необходимые для правильной эксплуатации микроамперметров, миллиамперметров и вольтметров Ц42300, Ц42302 (в дальнейшем приборов).

1 ОПИСАНИЕ И РАБОТА

1.1 Назначение

1.1.1 Микроамперметры и миллиамперметры предназначены для измерения тока в цепях переменного тока в нормальной от 45 до 1000 Гц и рабочей от 30 до 45 Гц и от 1000 до 20000 Гц областях частот.

Вольтметры предназначены для измерения напряжения в цепях переменного тока в нормальной от 45 до 1000 Гц и рабочей от 30 до 45 Гц и от 1000 до 10000 Гц областях частот.

Приборы предназначены для применения на различных объектах сферы обороны и безопасности и других сфер распространения государственного метрологического контроля и надзора.

1.1.2 Приборы по климатическим условиям предназначены для эксплуатации в условиях умеренного, и тропического климата, и для эксплуатации на морских судах.

Условия для умеренного климата, и для морских судов:

- температура от минус 30 до плюс 50 °С;
- относительная влажность 95 % при температуре 30 °С

(группа 5 ГОСТ 22261-94).

Изм.	Лист	№ докум.	Подп.	Дата
Разраб.	Фефилова	УМВ - 4.07.02		
Пров.	Флегонтова	Ф.Ф. 04.07.02		
Зав.ОЦЭИП	Кириллов	К.В. 4.07.02		
Н.контр.	Даутова	Д.В. 12.07.02		
Утв.				

Изм.	Лист	№ докум.	Подп.	Дата
Разраб.	Фефилова	УМВ - 4.07.02		
Пров.	Флегонтова	Ф.Ф. 04.07.02		
Зав.ОЦЭИП	Кириллов	К.В. 4.07.02		
Н.контр.	Даутова	Д.В. 12.07.02		
Утв.				

Изм.	Лист	№ докум.	Подп.	Дата
Разраб.	Фефилова	УМВ - 4.07.02		
Пров.	Флегонтова	Ф.Ф. 04.07.02		
Зав.ОЦЭИП	Кириллов	К.В. 4.07.02		
Н.контр.	Даутова	Д.В. 12.07.02		
Утв.				

0Яа.140.534

Лит.	Лист	Листов
А	2	16/18

14.11.11 07.11.11

Изм. № подл. 07.11.11
 Подп. и дата: Савенкович 15.07.02
 Инв. № дубл. МС Прогорова 15.07.02
 Взам. инв. № 15.07.02

Перв. примен.

Справ. №

Условия для тропического климата:

- температура от минус 30 до плюс 50 °С;

- относительная влажность 98 % при температуре 35 °С (исполнение ТЗ по ГОСТ 15150-69).

1.1.3 Приборы предназначены для работы в вертикальном или горизонтальном положениях.

1.2 Технические характеристики

1.2.1 Класс точности приборов 2,5; у микроамперметров Ц42302 – ^{или} 1,5 и 2,5.

1.2.2 Предел допускаемого значения основной приведенной погрешности приборов равен $\pm 1,5$ % для приборов класса точности 1,5; $\pm 2,5$ % для приборов класса точности 2,5.

Нормирующее значение при установлении приведенной погрешности принимается равным верхнему пределу диапазона измерений.

1.2.3 Диапазон измерений, сопротивление внешней цепи, падение напряжения или ток полного отклонения по постоянному току и способ включения приборов в электрическую цепь приведены в таблице 1.

Таблица 1

Диапазон измерений	Сопротивление внешней цепи, кОм, не менее	Падение напряжения, В, не более	Ток полного отклонения по постоянному току, мкА, не более	Способ включения
0-25 мкА*	20×10^3	1,5	-	Непосредственный
0-50 мкА	10×10^3		-	
0-100 мкА	5×10^3		-	
0-200 мкА	3×10^3		-	
0-300 мкА	2×10^3		-	
0-500 мкА	1×10^3		-	

Инд. № подл.	Подп. и дата	Взам. инв. №	Инд. № дубл.	Подп. и дата
0407	21.05.04			

Продолжение таблицы 1

Диапазон измерений	Сопротивление внешней цепи, кОм, не менее	Падение напряжения, В, не более	Ток полного отклонения по постоянному току, мкА, не более	Способ включения
0-1 мА	-	2,0	-	Непосредственный
0-5 мА	-		-	
0-10 мА	-		-	
0-15 мА	-		-	
10-30 мА	-		-	
15-50 мА	-		-	
30-100 мА	-		-	
50-150 мА	-		-	
100-300 мА	-		-	
150-500 мА	-		-	
300-1000 мА	-		-	
0,5-3 В	-		-	
1-7,5 В	-	-	1,6 мА** 100	
2-15 В	-	-		
0-30 В	-	-		
0-50 В	-	-		
0-75 В	-	-		
0-150 В	-	-		
0-250 В	-	-		
0-300 В	-	-		
0-500 В	-	-		
0-600 В	-	-		

* Диапазон измерений 0-25 мкА только для микроамперметров

Ц42302.

** По согласованию с потребителем допускается изготовление вольтметров с током полного отклонения не более 100 мкА

Инв. № псдп.	Подп. и дата	Взам. инв. №	Инв. № дубл.	Подп. и дата
Ю. 404	12.05.04			

Изм.	Лист	№ докум.	Подп.	Дата

1.2.4 Предел допускаемого значения вариации показаний приборов равен полуторакратному значению предела допускаемого значения основной погрешности.

1.2.5 Отклонение указателя от нулевой отметки шкалы после подачи на прибор в течение 30 с измеряемой величины, соответствующей верхнему пределу диапазона измерений равно:

для приборов Ц42300 – 1,6 мм

для приборов Ц42302 – 1,1 мм (микроамперметров Ц42302 класса точности 1,5-0,7 мм).

1.2.6 Изменение показаний вызываемое:

- изменением положения прибора от нормального положения в любом направлении на 5° не превышает $\pm 0,75$ % для класса точности 1,5 и $\pm 1,25$ % для класса точности 2,5;

- отклонением частоты от пределов нормальной области частот до любой частоты в рабочей области частот не превышает $\pm 1,5$ % для класса точности 1,5 и $\pm 2,5$ % для класса точности 2,5;

- влиянием внешнего однородного магнитного поля, синусоидально изменяющегося во времени с частотой, одинаковой с частотой тока, напряженностью 0,4 кА/м не превышает ± 6 % *нормированного значения*.

- отклонением температуры от нормальной до любой температуры от минус 30 до плюс 50 °С на каждые 10 °С изменения температуры не превышает $\pm 1,2$ % для класса точности 1,5 и $\pm 2,0$ % для класса точности 2,5;

- отклонением относительной влажности окружающего воздуха от нормальной до 95 % при температуре 35 °С не превышает $\pm 1,5$ % для класса точности 1,5 и $\pm 2,5$ % для класса точности 2,5

1.2.7 Отклонение указателя от положения покоя после внезапного приложения возбуждения, вызывающего изменение окончательного показания на 2/3 длины шкалы, не превышает $\pm 1,5$ % длины шкалы по истечении 4 с (время успокоения).

Инв. № подл.	Подп. и дата	Взам. инв. №	Инв. № дубл.	Подп. и дата
0404	12.05.04			

1.2.8 Приборы выдерживают без повреждений кратковременные перегрузки – пять перегрузок током или напряжением, превышающим в два раза верхнее значение диапазона измерений, с интервалом в 15 с.

1.2.9 Приборы выдерживают длительную перегрузку током, или напряжением равным 120 % от верхнего значения диапазона измерений в течение 2 ч.

1.2.10 Изоляция между корпусом и изолированной от корпуса по постоянному току электрической цепью в нормальных условиях применения выдерживает в течение 1 мин действие испытательного напряжения переменного тока частотой (50 ± 1) Гц, значением 2,0 кВ.

1.2.11 Сопротивление изоляции между корпусом и изолированной по постоянному току электрической цепью прибора должно быть не менее:

а) 40 МОм при температуре окружающего воздуха (20 ± 5) °С и относительной влажности от 30 до 80 %;

б) 5 МОм при температуре окружающего воздуха плюс 50 °С и относительной влажности не более 80 %;

в) 2 МОм при температуре окружающего воздуха (20 ± 5) °С и относительной влажности 95 %.

1.2.12 Приборы сохраняют свои характеристики после воздействия вибрации с ускорением от 5 до 30 м/с² частотой от 10 до 70 Гц в соответствии с таблицей 2.

Инд. № подл.	Подп. и дата	Взам. инв. №	Инд. № дубл.	Подп. и дата
0 407	<i>Л. 25.04.02</i>			

Изм.	Лист	№ докум.	Подп.	Дата

Таблица 2

Частота вибрации, Гц	Ускорение, м/с ²	Длительность на каждой частоте, МИН
10	5	5
15		
17	10	
20		
25	15	
30		
35	20	
40		
45	25	
50		
55		
60	30	
70		

1.2.13 Приборы сохраняют свои характеристики после воздействия ударов с ускорением 70 м/с², частотой от 10 до 50 ударов в минуту и длительностью импульса от 6 до 20 мс.

Общее число ударов 2000.

1.2.14 Приборы в транспортной таре выдерживают без повреждений транспортную тряску с ускорением 30 м/с² и числом ударов от 80 до 120 в минуту продолжительностью 2 ч.

1.2.15 Полный диапазон регулировки корректором не менее 2 % от всей длины шкалы.

Инв. № подл.	Подп. и дата
№ 407	
Взам. инв. №	Инв. № дубл.
Подп. и дата	

1.2.16 Габаритные размеры:

Ц42300 - 80×80×50 мм

Ц42302 - 60×60×50 мм

(приложение А).

1.2.17 Масса не превышает:

Ц42300 – 0,14 кг

Ц42302 – 0,12 кг

1.2.18 Приборы сохраняют свои характеристики после пребывания в пыленесущей и брызгонесущей средах.

1.2.19 Норма средней наработки до отказа приборов 39000 ч.

1.2.20 Средний срок службы приборов 12 лет.

1.2.21 Приборы относятся к невосстанавливаемым, одноканальным, однофункциональным изделиям.

1.2.22 Дополнительные параметры и характеристики приборов, предназначенных для эксплуатации на морских судах.

1.2.22.1 Для приборов, предназначенных для эксплуатации на морских судах, сопротивление изоляции при испытаниях не ниже значений, указанных в таблице 3.

Таблица 3

Номинальное напряжение, U_n , В	Электрическая прочность изоляции Испытательное напряжение, В	Испытательное напряжение, В	Сопротивление изоляции	
			Минимально допустимое сопротивление изоляции, МОм	
			до испытаний *	после испытаний *
до 65 В	$2U_n + 500$	$2U_n$, но не менее 24 В	10	5
66 – 250	1500	500	100	10
251 – 500	2000			

* Измерение сопротивления изоляции проводить до и после испытаний на влагостойкость, испытаний электрической прочности изоляции.

Изн. № подл.	Подп. и дата	Взам. инв. №	Изн. № дубл.	Подп. и дата
10.49.1	Сев. 13.05.16			

Изм.	Лист	№ докум	Подп.	Дата
15	Зам.	ПЧР.184-2016	Сев	

0Яа.140.534

Лист

е

1.2.22.2 Для приборов, предназначенных для эксплуатации на морских судах, электрическая изоляция выдерживает без пробоя в течение 1 минуты при нормальных климатических условиях переменное синусоидальное напряжение с частотой 50 Гц со значением, указанным в таблице 3.

1.2.22.3 Изменение показаний приборов, вызванное отклонением температуры окружающего воздуха от $(20 \pm 5)^\circ\text{C}$ до плюс 55°C , на каждые 10°C изменения температуры не превышает $\pm 1,2\%$.

Изменение показаний приборов, вызванное отклонением температуры окружающего воздуха от $(20 \pm 5)^\circ\text{C}$ до минус 10°C на каждые 10°C изменения температуры не превышает $\pm 1,2\%$.

1.2.22.4 Приборы влагоустойчивы; изменение показаний приборов, вызванное отклонением относительной влажности от 30 до 80 % при температуре $(20 \pm 2)^\circ\text{C}$ до 95 % при температуре $(40 \pm 2)^\circ\text{C}$, не превышает предела допускаемого значения основной погрешности.

1.2.22.5 Приборы виброустойчивы, т.е. сохраняют свои характеристики при воздействии вибрации с частотами от 2 до 100 Гц: при частотах от 2 до 13,2 Гц с амплитудой перемещения 1 мм и при частотах от 13,2 до 100 Гц с ускорением 7 м/с^2 .

Предел допускаемой дополнительной погрешности или половина размаха колебаний стрелки, не превышает предела допускаемой основной погрешности.

1.2.22.6 Приборы вибропрочны, т.е. сохраняют свои характеристики после воздействия вибрации с ускорением, частотой, приведенными в таблице 4.

Таблица 4

Поддиапазоны частот, Гц	Амплитуда, мм	Время, ч
2-8	2,5	9
8-16	1,3	4,5
16-31,5	0,7	2,2
31,5-63	0,35	1,1
63-80	0,2	0,5

Инд. № подл.	Подп. и дата	Взам. инв. №	Инд. № дубл.	Подп. и дата
№ 497	Сул. 13.09.16			

15	Нов	1744.281-2016 Сев		
Изм	Лист	№ докум.	Подп.	Дата

0Яа.140.534

1.2.22.7 Приборы удароустойчивы, т.е. сохраняют свои характеристики при воздействии ударов, поочередно в каждом из трех взаимно перпендикулярных направлений с ускорением 50 м/с², длительностью от 10 до 15 мс, числом ударов не менее 20, частотой 40-80 ударов в минуту.

1.2.22.8 Приборы устойчивы к длительным наклонам, а так же к качке, величиной до 30 ° с периодом качки (8±1) с.

1.2.22.9 Приборы испытаны на обнаружение резонансных частот.

1.2.22.10 По защищенности от воздействия твердых тел, приборы соответствуют степени защиты со стороны передней панели IP54 по ГОСТ 14254.

1.2.22.11 Приборы устойчивы к воздействию соляного (морского) тумана.

1.2.22.12 Приборы сохраняют работоспособность при воздействии электростатических разрядов с амплитудой напряжения 8 кВ.

1.2.22.13 Приборы устойчивы к нагреванию.

1.2.22.14 Приборы устойчивы к радиопомехам в соответствии с п. 10.6.3 части IV Пр РС/ТН.

1.2.22.15 Приборы устойчивы к электромагнитным помехам в соответствии с п. 10.6.4 части IV Пр РС/ТН.

1.3 Состав изделия

1.3.1 В комплект поставки входят:

- прибор - 1 шт.
- гайки, шайбы, скобы для крепления приборов к щиту и подключения в электрическую цепь;
- паспорт - 1 экз.
- руководство по эксплуатации на партию приборов (по требованию заказчика) – 1 экз.

Инв. № подл.	Подп. и дата	Взам. инв. №	Инв. № дубл.	Подп. и дата
10: 497	Сул 13.09.16			

15	Нов.	ПЧА 184-2016	Сул	
Изм	Лист	№ докум.	Подп.	Дата

0Яа.140.534

Лист

86

1.4 Устройство и работа приборов

1.4.1 Приборы представляют собой щитовые приборы магнитоэлектрической системы с выпрямителем.

1.4.2 Измерительный механизм состоит из магнитной системы (магнитопровод, обойма), отсчетного устройства (шкала, указатель) и подвижной части с креплением на растяжках. - микроамперметры, миллиамперметры 0-1; 0-5 мА, вольтметры 0,5-3; 1-7,5 в на кернах - микроамперметры, вольтметры!

1.4.3 Приборы относятся по характеру шкалы – к приборам с равномерной шкалой и рабочей частью, охватывающей всю длину шкалы (вольтметры от 0-75 до 0-600 В, миллиамперметры от 0-1 до 0-15 мА и все микроамперметры); к приборам с неравномерной шкалой и рабочей частью, охватывающей всю длину шкалы (вольтметры 0-30 и 0-50 В); к приборам с неравномерной шкалой и рабочей частью, ограниченной со стороны начального значения шкалы (вольтметры 0,5-3; 1-7,5 и 2-15 В и миллиамперметры от 10-30 до 300-1000 мА).

1.4.4 Корпусные детали выполнены из пластмассы и защищают измерительный механизм от повреждений и загрязнений, имеют два исполнения: пылезащищенное и пылебрызгозащищенное.

1.4.5 Установка указателя приборов на нулевую отметку производится с помощью корректора, расположенного на крышке.

1.4.6 Принцип действия приборов основан на взаимодействии магнитного поля постоянного магнита с выпрямленным током, протекающим по обмотке рамки прибора.

Изм.	Лист	№ докум.	Подп.	Дата
0 408				
Подп. и дата	Взам. инв. №	Инв. № дубл.	Подп. и дата	
20.05.04				

2 МАРКИРОВАНИЕ И ПЛОМБИРОВАНИЕ

2.1 На каждый прибор наносится:

- обозначение единицы измеряемой величины;
- обозначение переменного тока;
- обозначение класса точности;
- обозначение типа прибора;
- обозначение магнитоэлектрической системы с выпрямителем;
- обозначение испытательного напряжения изоляции;
- обозначение нормального положения;
- нормальная область частот;
- рабочая область частот;
- месяц и год изготовления;
- значение нормальной температуры «+27 °С», обозначение исполнения «ТЗ» (для приборов, изготавливаемых для эксплуатации в условиях тропического климата);
- обозначение корректора;
- сопротивление внешней цепи для микроамперметров;
- условное обозначение пылебрызгозащищенного исполнения «Б».
- обозначение исполнения “М2” и порядковый номер прибора по системе нумерации изготовителя для приборов, изготавливаемых для эксплуатации на морских судах;

2.2 Приборы, принятые ОТК предприятия-изготовителя и представителем заказчика, пломбируются.

Поверительное клеймо первичной поверки наносится на корпус прибора и в паспорт.

Инв. № подл.	Подп. и дата	Взам. инв. №	Инв. № дубл.	Подп. и дата
10.4.97	Субт 13.09.16			

15	Заяв. № 147, 184-2016 Сел			
Изм.	Лист	№ докум.	Подп.	Дата

0Яа.140.534

3 УКАЗАНИЕ МЕР БЕЗОПАСНОСТИ

3.1 При выполнении измерений в схемах с приборами и при поверке приборов обслуживающий персонал должен соблюдать требования по технической эксплуатации и технике безопасности при эксплуатации электроизмерительных приборов.

4 РАЗМЕЩЕНИЕ И МОНТАЖ

4.1 Приборы предназначены для утопленного монтажа на вертикальных или горизонтальных панелях (щитах), изготовленных как из магнитных, так и немагнитных материалов.

Вырез для монтажа приведен на рисунке А.1 (приложение А).

4.2 Монтаж прибора должен быть произведен тщательно, без перекосов. Крепление прибора на панели должно быть жестким и не создавать дополнительных нагрузок.

Крутящий момент для затяжки гаек токоведущего узла не более 2Нм.

4.3 Приборы при монтаже следует располагать вдали от источников сильных магнитных полей с ~~индукцией~~ ^{напряженностью} выше 0,4 кА/м.

5 ПОРЯДОК РАБОТЫ

5.1 Перед началом работы необходимо корректором установить указатель на нулевую отметку шкалы в обесточенном состоянии, *прибора*.

5.2 Расстояние от глаз наблюдателя до шкалы прибора должно быть не более 0,5 м.

Инд. № подл.	Подп. и дата	Взам. инв. №	Инд. № дубл.	Подп. и дата
10 404	11.05.0402			

Изм.	Лист	№ докум.	Подп.	Дата

7.2 Приборы транспортируются транспортом любого вида в крытых транспортных средствах. При транспортировании самолетом приборы должны быть размещены в отапливаемых герметизированных отсеках.

Приборы, изготавливаемые для эксплуатации в условиях умеренного климата, могут транспортироваться в диапазоне температур от минус 50 до плюс 50 °С и относительной влажности ^{до} 98 % при температуре 35 °С.

Значение механических воздействий на приборы при транспортировании не должны превышать указанных в п.1.2.14.

8 ГАРАНТИИ ИЗГОТОВИТЕЛЯ

8.1 Изготовитель гарантирует соответствие приборов требованиям технических условий при соблюдении условий эксплуатации, хранения, транспортирования и монтажа.

8.2 Гарантийный срок хранения – 12 месяцев с момента изготовления приборов.

Гарантийный срок эксплуатации – 18 месяцев со дня ввода приборов в эксплуатацию.

8.3 Гарантийный срок эксплуатации приборов, изготавливаемых для экспорта – 12 месяцев с момента преследования их через Государственную границу Российской Федерации, при этом предприятие-изготовитель несет ответственность за скрытые дефекты приборов.

8.4 Приборы соответствуют требованиям, обеспечивающим безопасность жизни, здоровья потребителей и охрану окружающей среды.

8.5 Во всех случаях отказа в работе приборов по вине предприятия-изготовителя приборы рекламируются в установленном порядке.

Приборы, подвергавшиеся вскрытию, и имеющие наружные повреждения, а также применявшиеся в условиях, не соответствующих требованиям ТУ 25-7504.133-97, рекламации не подлежат.

Инв. № подл.	Подп. и дата	Взам. инв. №	Инв. № дубл	Подп. и дата
0.404	12.05.2004			

9 УТИЛИЗАЦИЯ

Приборы не представляют опасности для жизни, здоровья людей и окружающей среды после окончания срока эксплуатации и подлежат утилизации по технологии, принятой на предприятии эксплуатирующем эти приборы.

Инв. № подл.	Подп. и дата	Баз. инв. №	Инв. № дубл.	Подп. и дата
497	Лиса			
Изм.	Лист	№ докум.	Подп.	Дата

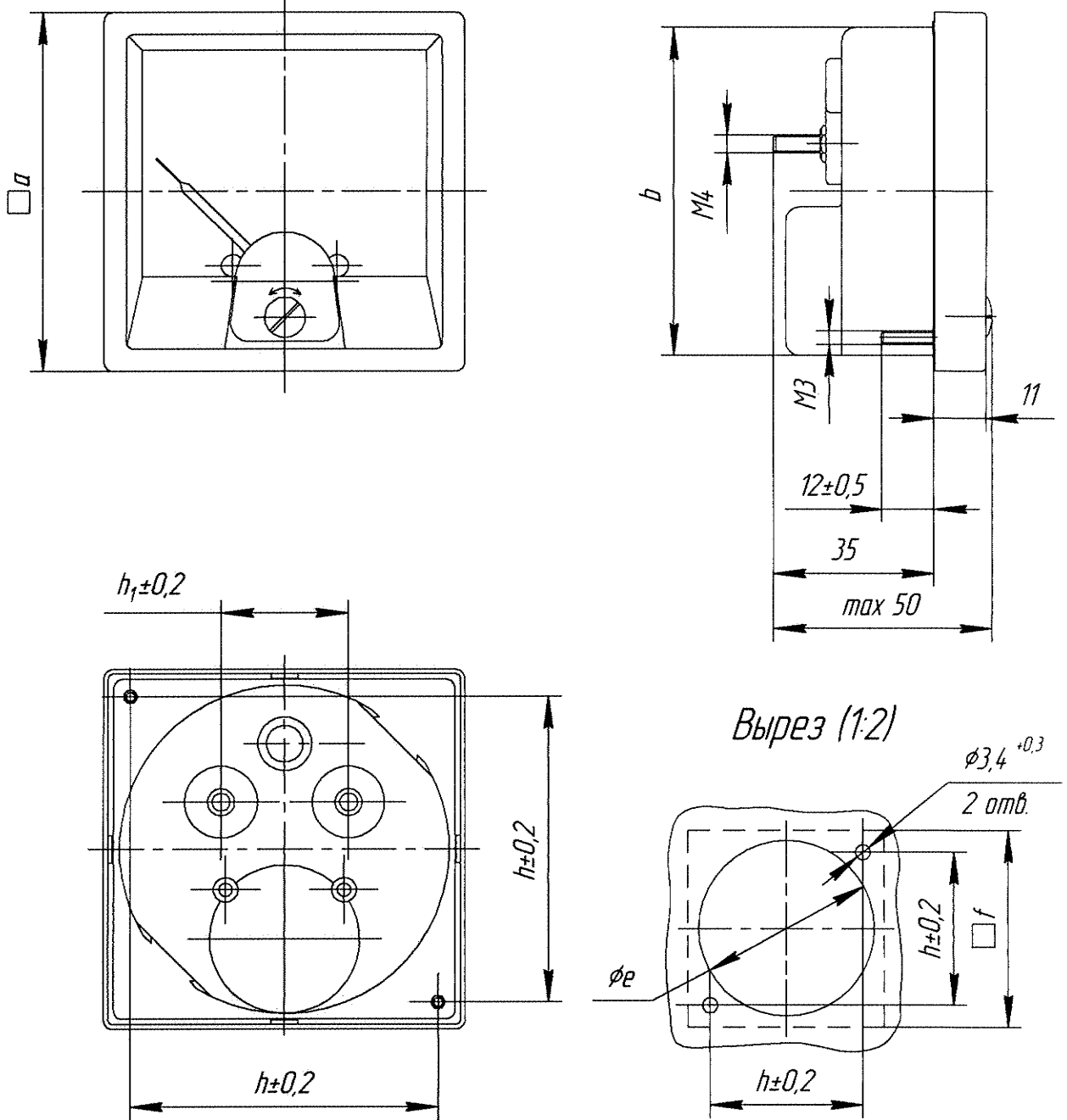
0Яа.140.534

Лист
14

ПРИЛОЖЕНИЕ А

(справочное)

Габаритные размеры и вырез в щите для крепления приборов Ц42300, Ц42302



Тип прибора	a	b	e	f	h	h ₁
Ц42300	80	Ø73	Ø77,5 ^{+0,3}	87,5	68	28
Ц42302	60	Ø54,6	Ø57,5 ^{+0,4}	65	50	20

Рисунок А.1

Инв. № подл.	Подп. и дата	Взам. инв. №	Инв. № дубл.	Подп. и дата
10. 497	Суб 16.02.12			
13	зам	174А.ЗБ-2012	с/л	16.02.12
Изм	ЛИСТ	№ ДОКУМ.	Подп.	Дата

0Яа.140.534

ЛИСТ РЕГИСТРАЦИИ ИЗМЕНЕНИЙ

Изм	Номера листов (страниц)				Всего листов (страниц) в документе.	№ докум.	Входящий № сопроводительного докум. и дата	Подпись	Дата
	измененных	замененных	новых	аннулированных					
8		1-15	16		16	ПЧА.366-2002			25.07.02
9	13	-	-	-	16	ПЧА.63-2005			5.09.05
10	10	-	-	-	16	ПЧА.191-2005			14.09.05
11	4,9	-	-	-	16	ПЧА.209-2006			21.06.06
12	3,5,11,12,13	-	-	-	16	ПЧА.264-2008			11.08.08
13	-	15	-	-	16	ПЧА.33-2012			15.02.12
14	11	-	-	-	16	ПЧА.85-2012			26.04.12
15	8	-	-	-	16	ПЧА.132-2012			19.06.12
16	2, 1	8, 10	8а, 8б	-	18	ПЧА.184-2016			13.09.2016
17	12	-	-	-	18	ПЧА.483-17			26.12.17

Инв. № подл.	Подп. и дата	Васм. инв. №	Инв. № дубл.	Подп. и дата
0404	25.08.02			